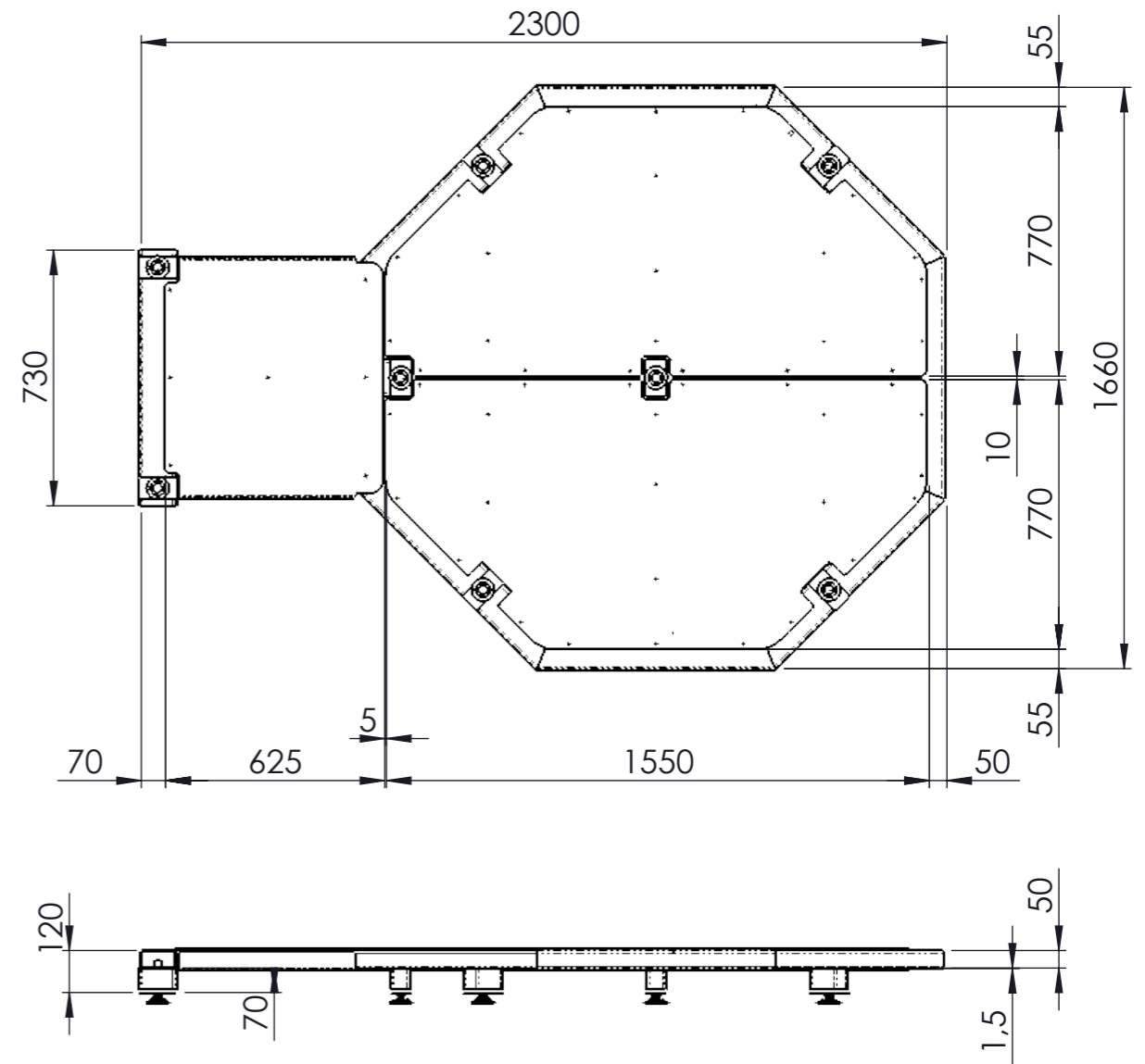
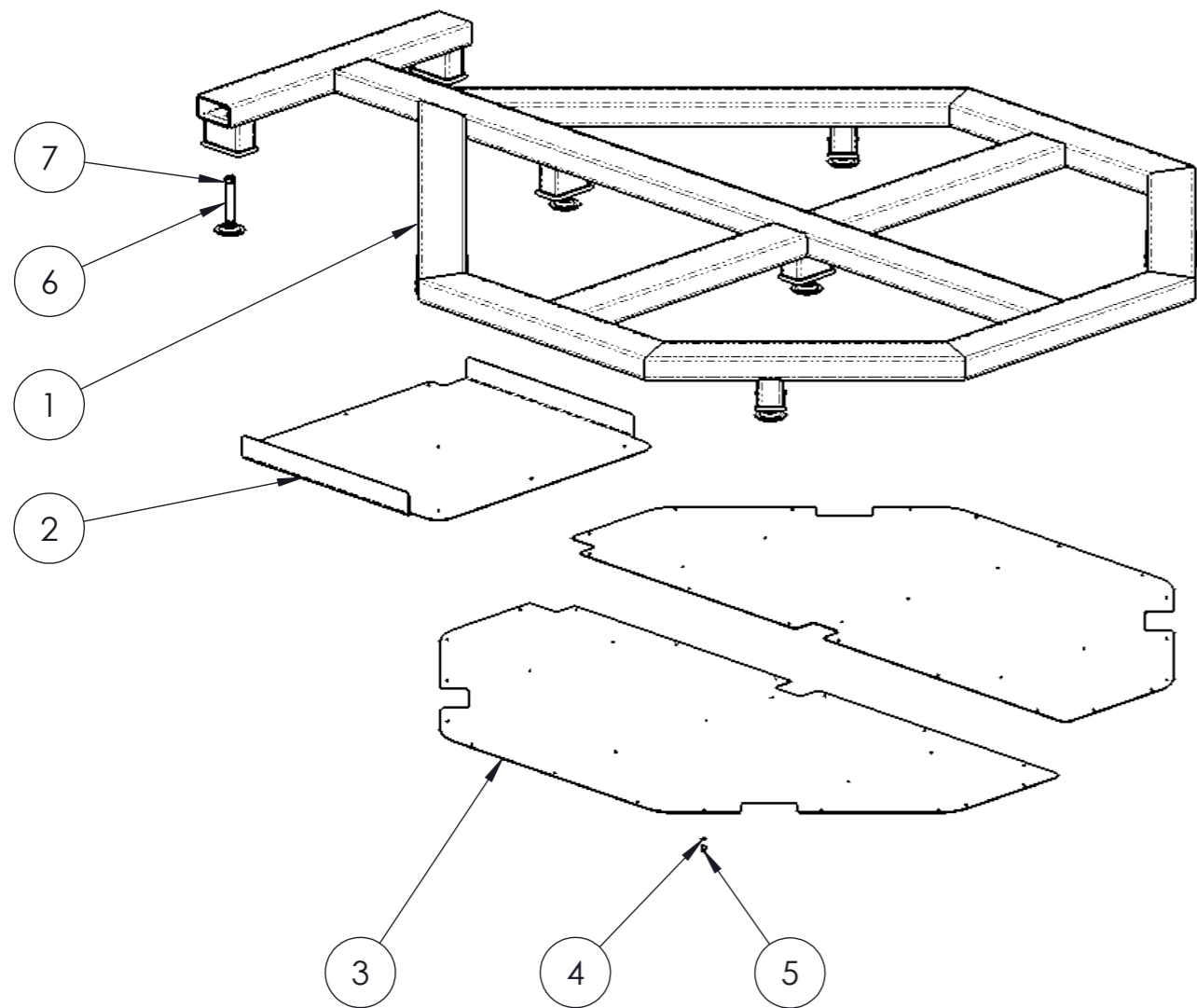


Pos	Qtà	CODICE	DESCRIZIONE	REV
7	8	20510000117	DADO ES.NORM.6S UNI 5588 M12 ZINC.	0
6	8	20210032253	PIEDE DI APPOGGIO REGOLABILE M12 H=122.5	0
5	1	20500010147	VITE T.ES. 8.8 UNI 5739 GAMBO I.FIL. M5x12 ZINC.	0
4	1	20520000098	ROSETTA PIANA UNI 6592 5.3x10 ZINC.	1
3	2	10000032601	LAMIERA SEMI CHIUSURA INFERIORE PIATTO 1650	1
2	1	10000030810	LAMIERA CHIUSURA INFERIORE COLONNA	1
1	1	10000035698	TELAIO DI SOLLEVAMENTO H=120 PER BASAMENTO 1650	0

DIS. / Draft man Cheli Costanza	DATA / Date 29-09-2017	F.tor/Size A3	FDGLIO/Sheet 1 di 2	SCALA/Scale 1:20	SDST. IL/Sub. by	SIMILE A/Same to
RACCORDI NON QUOTATI Not dimensioned fillets R=0.8		SMUSSI NON QUOTATI Not dimensioned bevels 0.5x45°		QUOTE SENZA INDICAZIONE DI TOLLERANZA Measures (unspecified tolerances) UNI ISO2768	TIPO PARTE C.Q.	TRATTAMENTI TERMICI / Thermal treatments

**ATLANTA**  
STRETCH  
PACKAGING TECHNOLOGY AND MACHINERY

DENOMINAZIONE PARTICOLARE / Description Part <b>ASSIEME TELAI DI RIALZO 120 COMPLETO DI CHIUSURE BASAMENTO 1650</b>	PESO/Weight Kg 121.1
DOCUMENTO RISERVATO A TERMINI DI LEGGE CON DIVIETO DI RIPRODUZIONE O DI RENDERLO COMUNQUE NOTO A TERZI SENZA ESPLICITA AUTORIZZAZIONE	REV. 0
CODICE DISEGNO / Drawing code <b>10010035697</b>	



Pos	Qtà	CODICE	DESCRIZIONE	REV
7	8	20510000117	DADO ES.NORM.6S UNI 5588 M12 ZINC.	0
6	8	20210032253	PIEDE DI APPOGGIO REGOLABILE M12 H=122.5	0
5	1	20500010147	VITE T.ES. 8.8 UNI 5739 GAMBO I.FIL. M5x12 ZINC.	0
4	1	20520000098	ROSETTA PIANA UNI 6592 5.3x10 ZINC.	1
3	2	10000032601	LAMIERA SEMI CHIUSURA INFERIORE PIATTO 1650	1
2	1	10000030810	LAMIERA CHIUSURA INFERIORE COLONNA	1
1	1	10000035698	TELAIO DI SOLLEVAMENTO H=120 PER BASAMENTO 1650	0

DIS. / Draft man Cheli Costanza	DATA / Date 29-09-2017	F.tor/Size A3	FDGLIO/Sheet 2 di 2	SCALA/Scale 1:15	SDST. IL/Sub. by	SIMILE A/Same to
------------------------------------	---------------------------	------------------	------------------------	---------------------	------------------	------------------

RACCORDI NON QUOTATI Not dimensioned fillets	R=0.8	SMUSSI NON QUOTATI Not dimensioned bevels	0.5x45°	QUOTE SENZA INDICAZIONE DI TOLLERANZA Measures (unspecified tolerances) UNI ISO2768	TIPO PARTE C.Q.	TRATTAMENTI TERMICI / Thermal treatments
---	-------	--	---------	---	--------------------	--

**ATLANTA**  
STRETCH  
PACKAGING TECHNOLOGY AND MACHINERY

DENOMINAZIONE PARTICOLARE / Description Part  
**ASSIEME TELAIIO DI RIALZO 120 COMPLETO DI CHIUSURE  
BASAMENTO 1650**

PESO/Weight  
Kg 121.1

DOCUMENTO RISERVATO A TERMINI DI LEGGE  
CON DIVIETO DI RIPRODUZIONE O DI RENDERSLO  
COMUNQUE NOTO A TERZI SENZA ESPLICITA  
AUTORIZZAZIONE

CODICE DISEGNO / Drawing code  
**10010035697**

REV.  
**0**